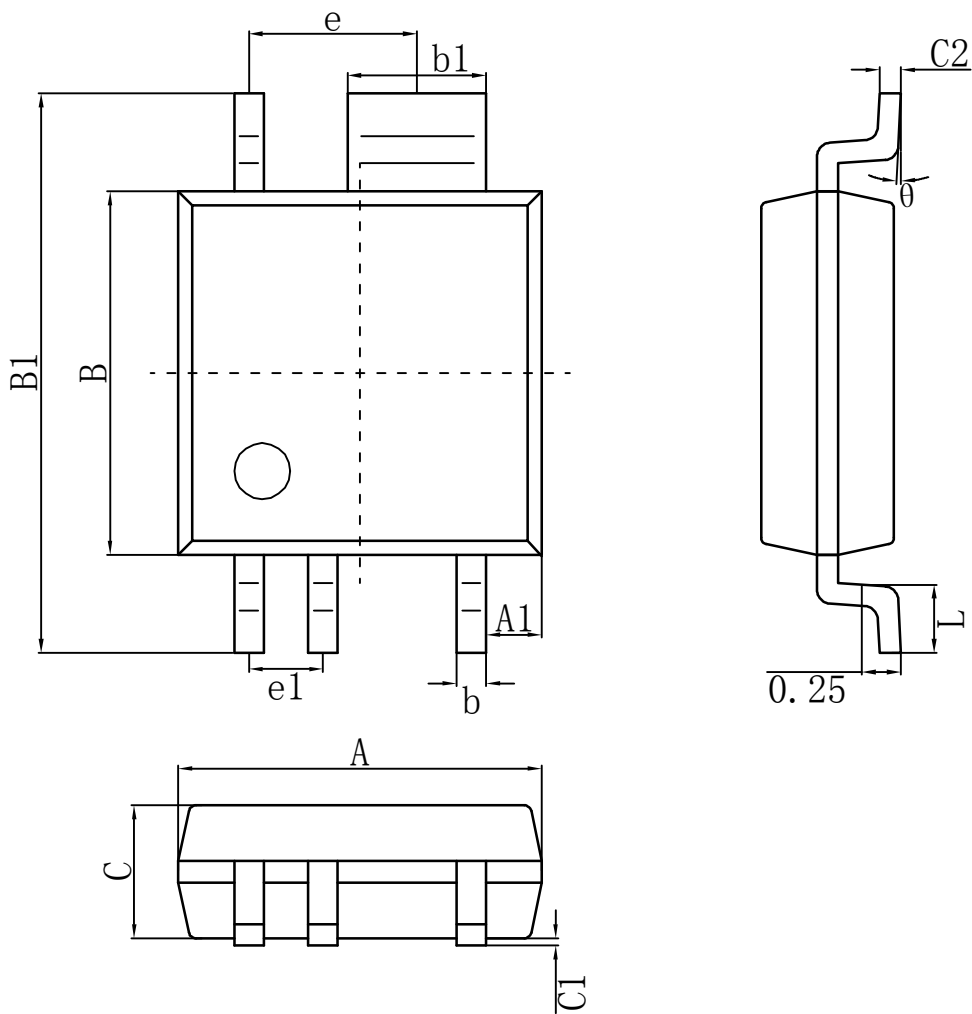




气源科技股份有限公司

China Chippacking Technology Co., Ltd

尺寸 标注	最小(mm)	最大(mm)	尺寸 标注	最小(mm)	最大(mm)
A	2.50	2.70	b1	0.94	1.04
A1	0.35	0.45	C	0.85	1.05
e	1.20 (BSC)		C1	0.00	0.15
e1	0.53 (BSC)		C2	0.15	0.18
B	2.50	2.70	L	0.40	0.60
B1	3.90	4.10	θ	0°	8°
b	0.16	0.26			



制图	石艳	2017.05.31	名称	生效日期		
审核			CPC8-5 封装产品图	等级标记	重量	比例
批准						
单位	mm		图号	页数	第1页 共1页	
镀涂			C-0L-104	气源科技股份有限公司 China Chippacking Technology Co., Ltd		
			版次			