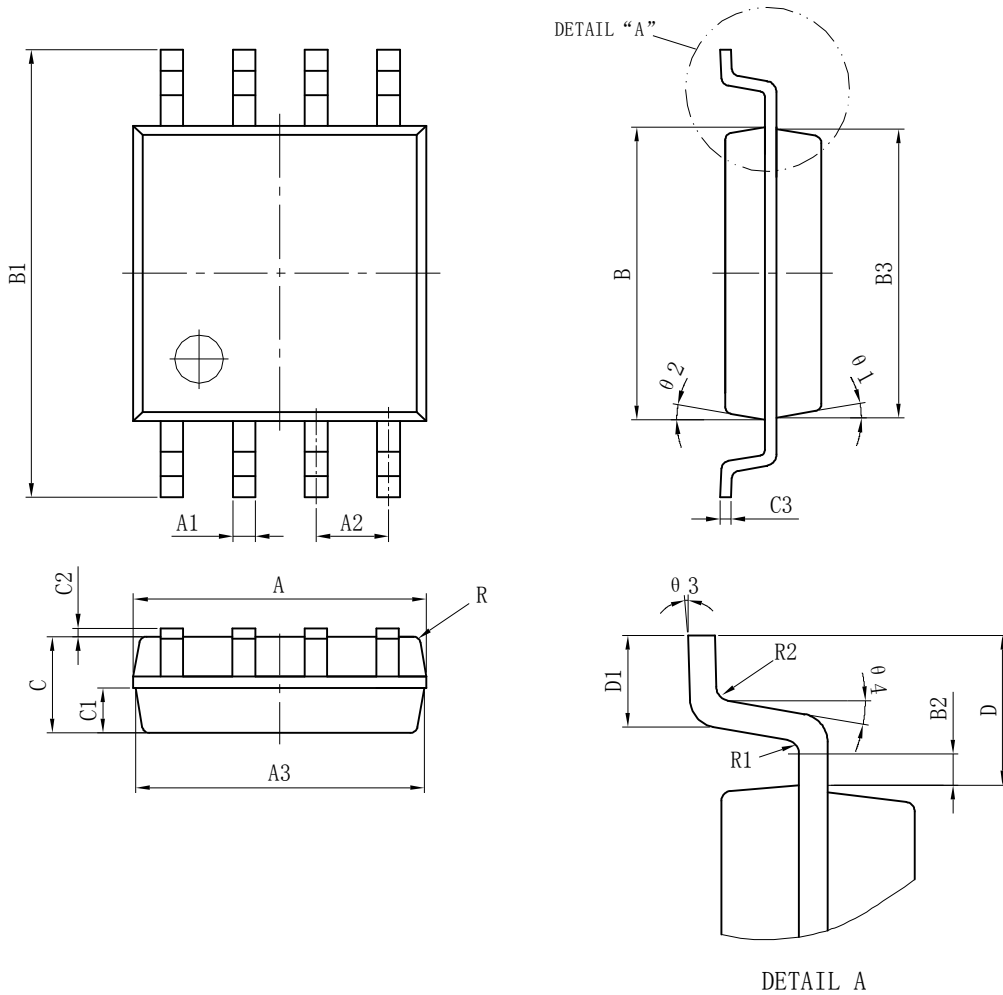




标注	尺寸	最小(mm)	最大(mm)	标注	尺寸	最小(mm)	最大(mm)
A		5.13	5.33	C3		0.203REF	
A1		0.38	0.48	D		1.31REF	
A2		1.27REF		D1		0.50	0.80
A3		5.12	5.22	R		0.127TYP8	
B		5.18	5.38	R1		0.20REF	
B1		7.70	8.10	R2		0.20REF	
B2		0.35	0.40	θ 1		10° TYP4	
B3		5.17	5.27	θ 2		10° TYP4	
C		1.70	1.90	θ 3		2° ~ 6°	
C1		0.848	0.948	θ 4		3° ~ 7°	
C2		0.05	0.15				



制图	李亚飞	2017.10.09	名称	生效日期		
审核			SOP8(208mil)	等级标记	重量	比例
批准			封装产品图			
单位	mm		图号	页数	第1页 共1页	
镀涂			C-OL-083	气派科技股份有限公司		
			版次	D	CHINA CHIPPACKING TECH.CO., Ltd	